

# ソフィア 【Sophia】 パーツ一覧 身頃・衿・ポケット

## 身頃バリエーション

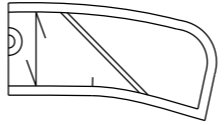
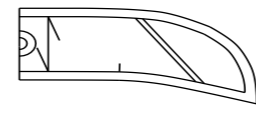
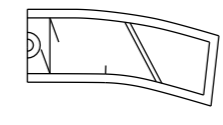



	プレーン	 ウエストリボン通し + ウエストリボン	 脇ベルト
身頃1 着丈115cm ワンピース丈	 1	 2	 3
身頃2 着丈90cm チュニック丈 スリット 有り・無し兼用	 4	 5	 6
身頃2 着丈90cm チュニック丈 スリット 有り・無し兼用	 7	 8	 9
身頃3 着丈59cm(前) 着丈75cm(後) ブラウス丈	 10		
身頃4 着丈106.3cm	 11	 12	 13
紐と紐通しは直裁ちです。パターンはありません。			

## 身頃1～身頃3 衿ぐりバリエーション

見返し	 14	フラットカラー	 15
			衿ぐり縫い代は裏バイアス始末 バイアス布は直裁ちです

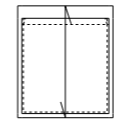
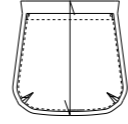
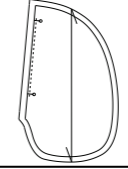
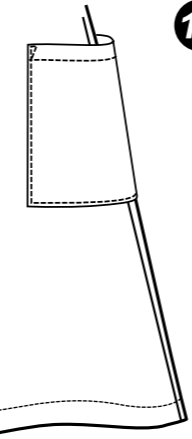
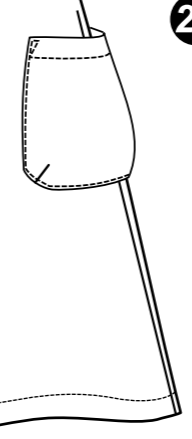
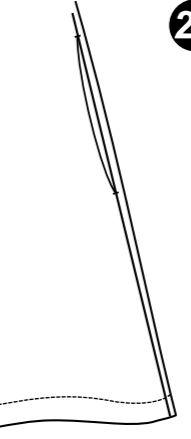
見返しとフラットカラーは身頃1～身頃3専用です。身頃4とは衿ぐりの大きさが異なる為使用できません。  
見返しは身頃1～身頃3に付属していますのでパーツ販売は行っておりません。

## 身頃4 衿バリエーション

シャツカラー1	シャツカラー2	シャツカラー3
 16	 17	 18
		

シャツカラー1～シャツカラー3は身頃4専用です。身頃1～身頃3とは衿ぐりの大きさが異なる為使用できません。  
シャツカラー1・2・3共に衿幅は同じで、衿先の形状が異なるデザインです。

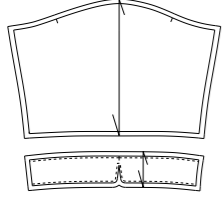
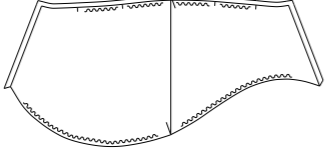
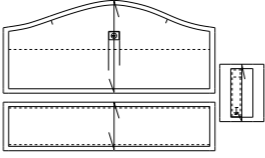
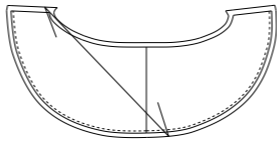
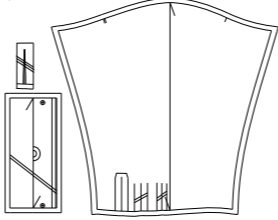
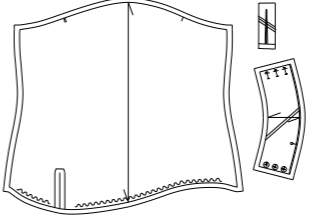
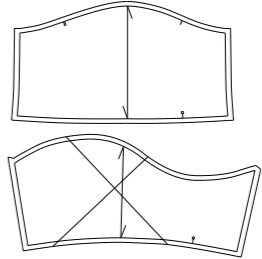
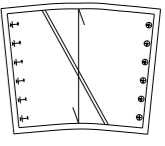
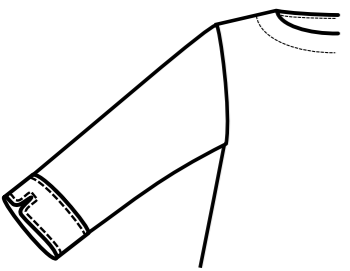
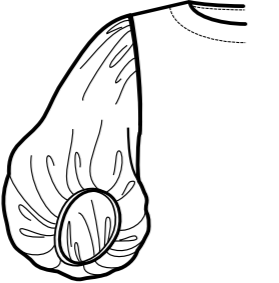
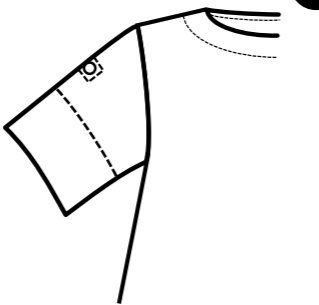
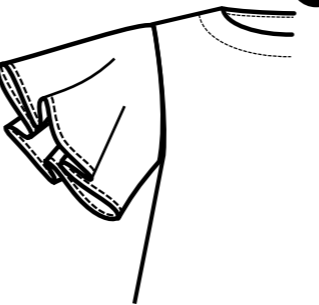
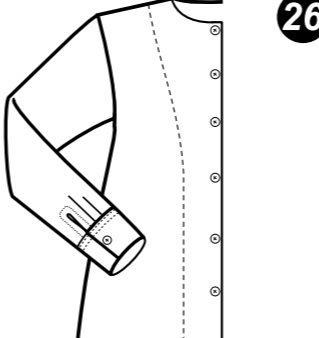
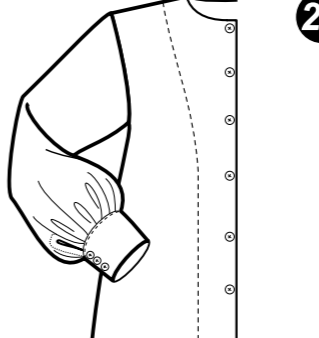
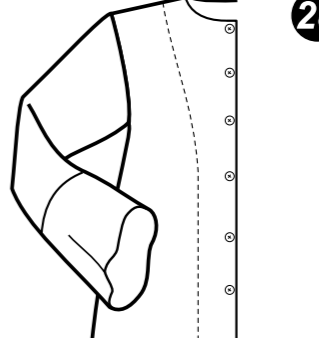
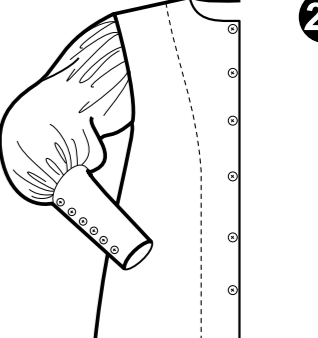
## ポケットバリエーション

ポケット1	ポケット2	ポケット3
		
 19	 20	 21

ポケットは全パターン共通でご利用いただけます。お好みのものをパーツ購入してご利用ください。

# ソフィア 【Sophia】 パーツ一覧 袖

## 袖バリエーション

<p>袖1</p> 	<p>袖2</p> 	<p>袖3</p> 	<p>袖4</p> 	<p>袖5</p> 	<p>袖6</p> 	<p>袖7</p> 	<p>袖2カフス</p>  <p>※袖のパターンは袖2を利用してください。</p>
<p>22</p> 	<p>23</p> 	<p>24</p> 	<p>25</p> 	<p>26</p> 	<p>27</p> 	<p>28</p> 	<p>29</p> 

袖2と袖2カフスを組み合わせると長袖になります